

CASSEA

Jean-Baptiste Dumoitier et Victoire Aublin en partenariat avec LAB-BOIS



LUTTER CONTRE...



35%
des fruits et des légumes au Québec proviennent d'ailleurs

LA POLLUTION



+13%
prix des fruits et des légumes depuis 2020

L'INFLATION



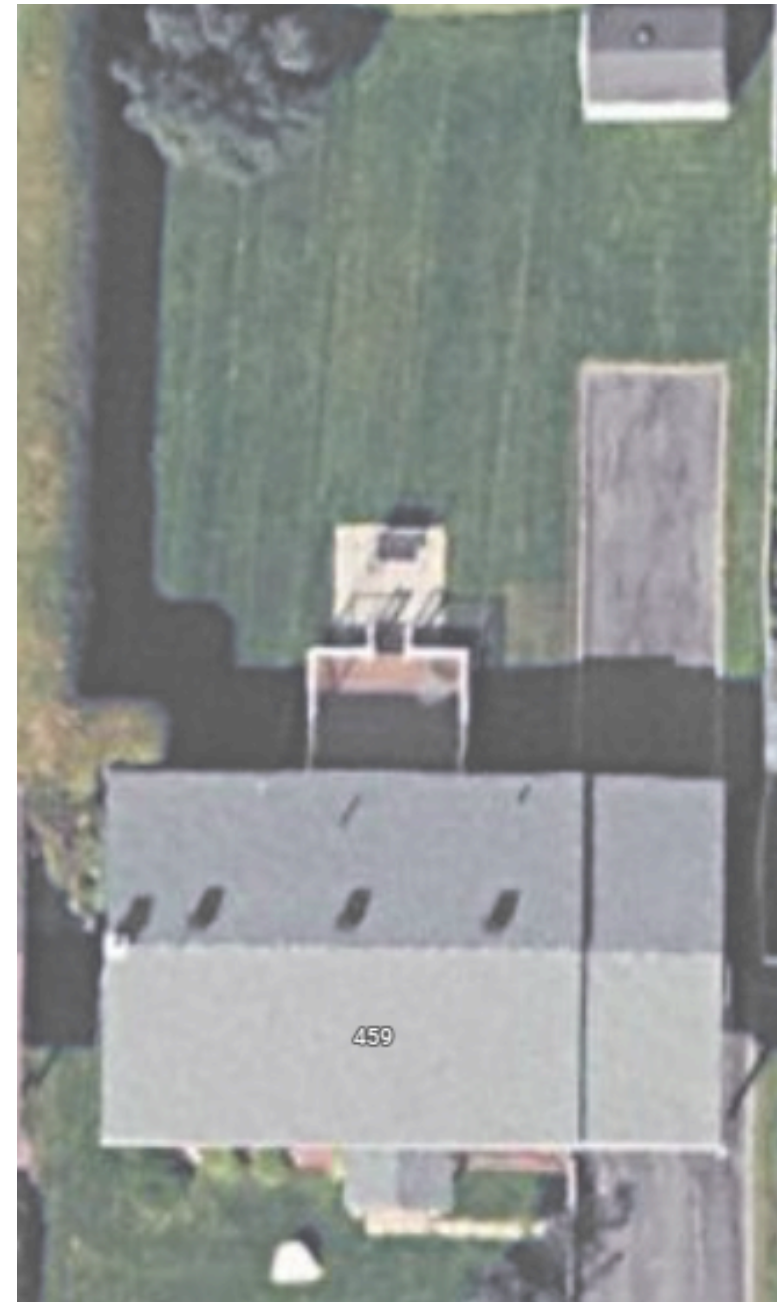
30%
des maladies d'origine alimentaire proviennent des pesticides

LES PESTICIDES



QUOI

serre verticale d'extérieur faite
principalement de bois et d'aluminium



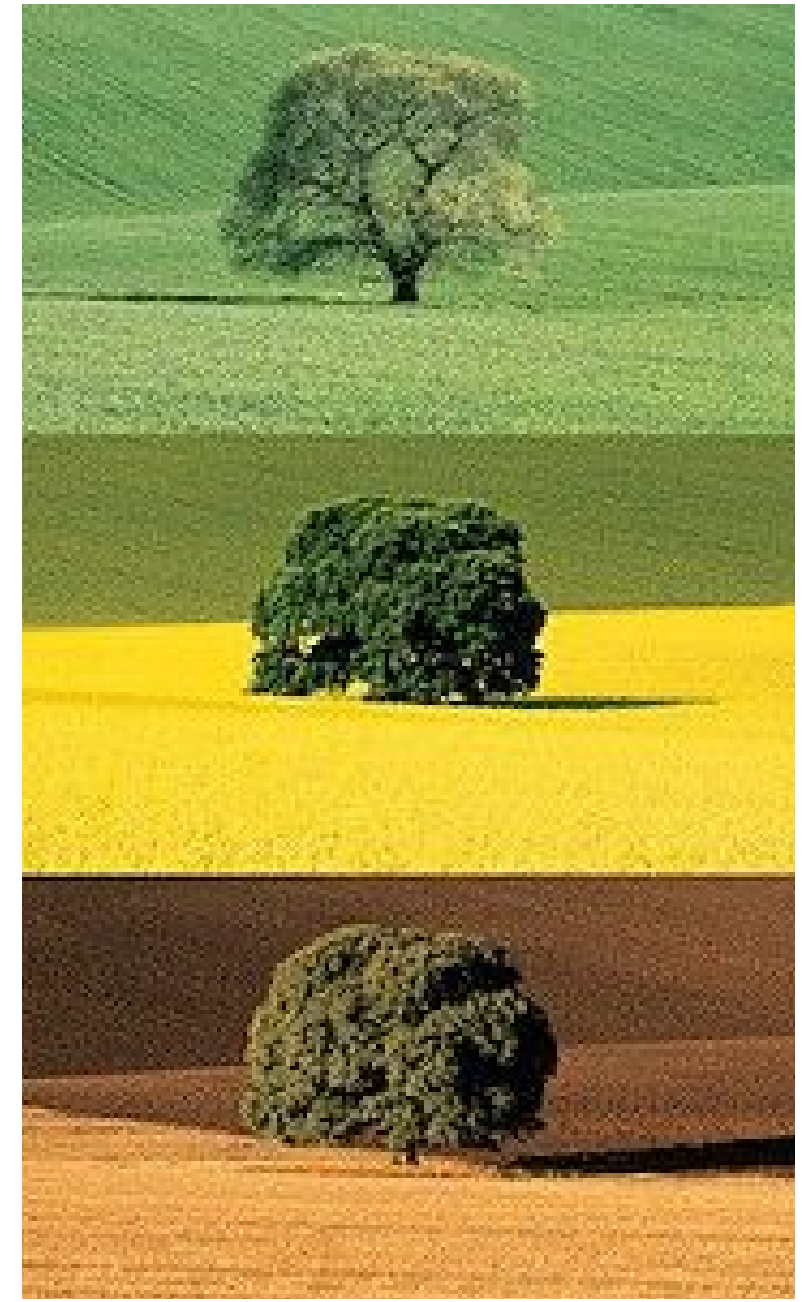
OÙ

zone péri-urbaine
exemple : Saint-Jean-sur-Richelieu



QUI

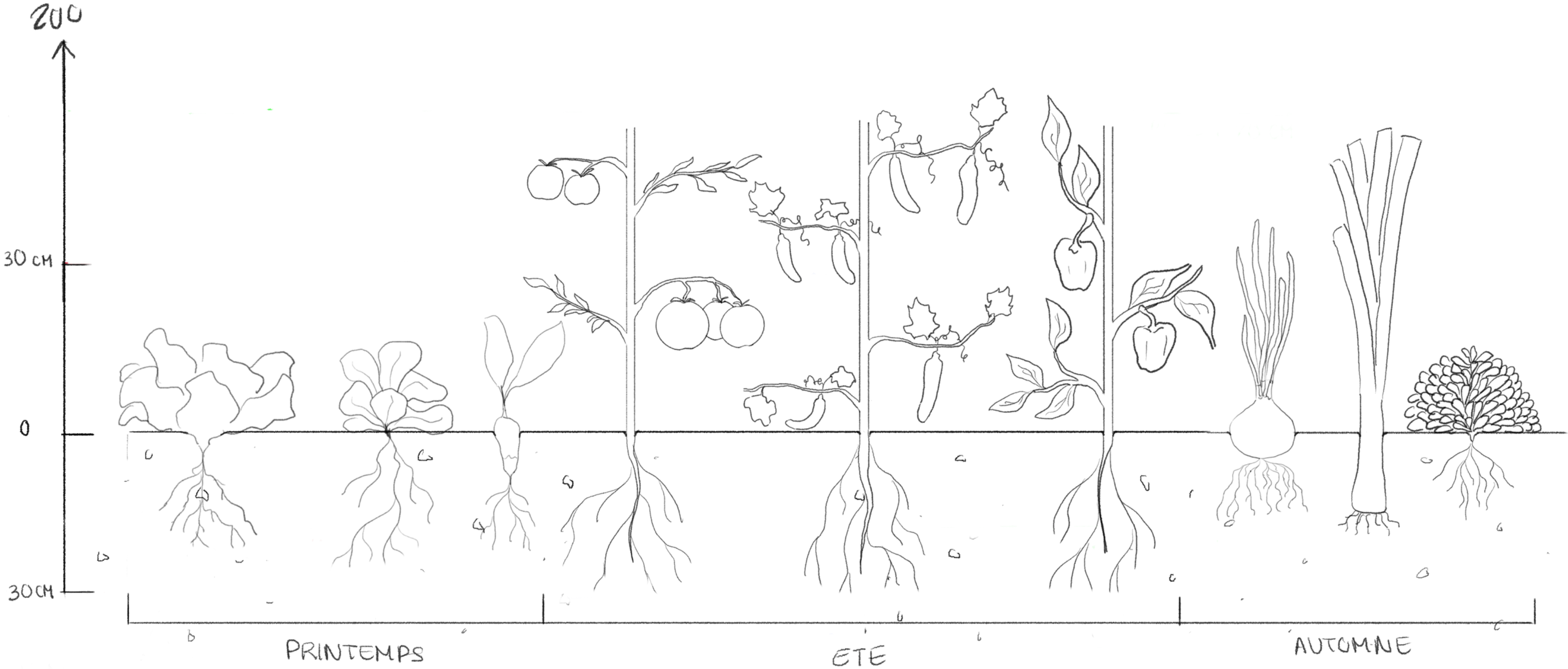
famille de 4 personnes
2 parents+2 enfants



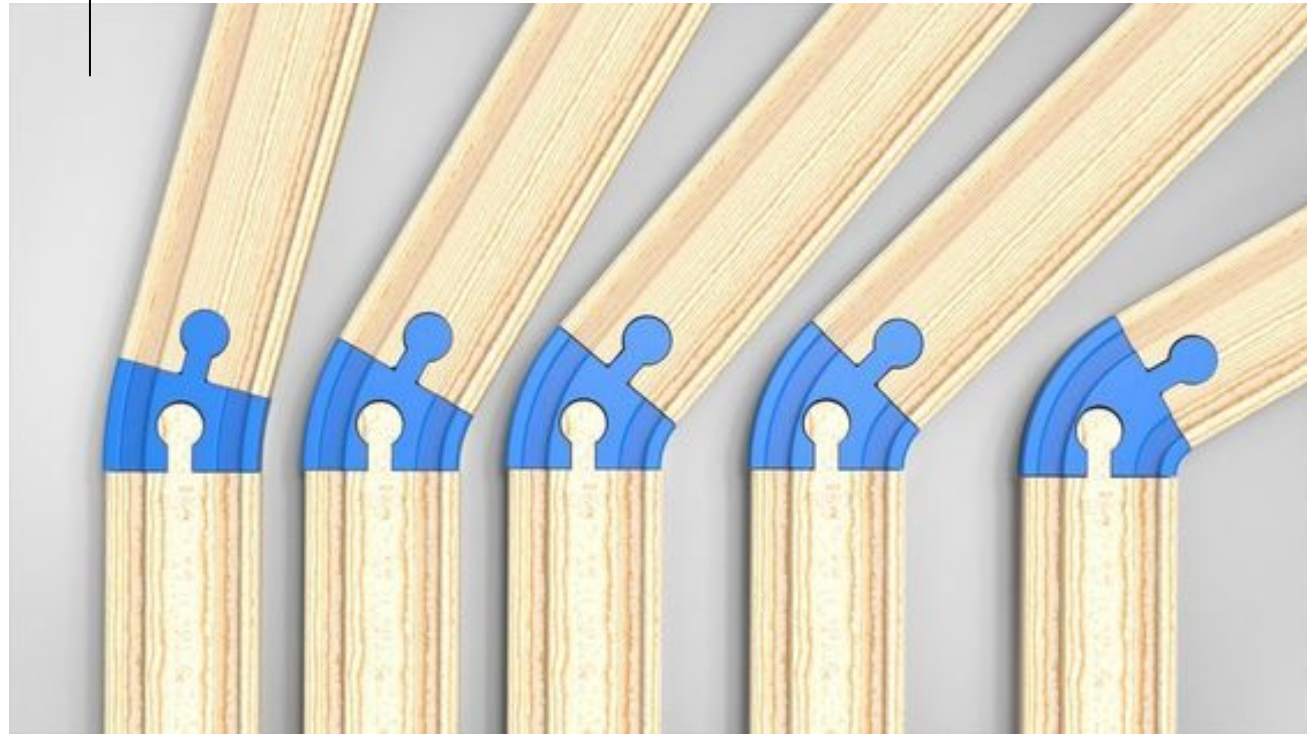
QUAND

3 saisons
printemps-été-automne

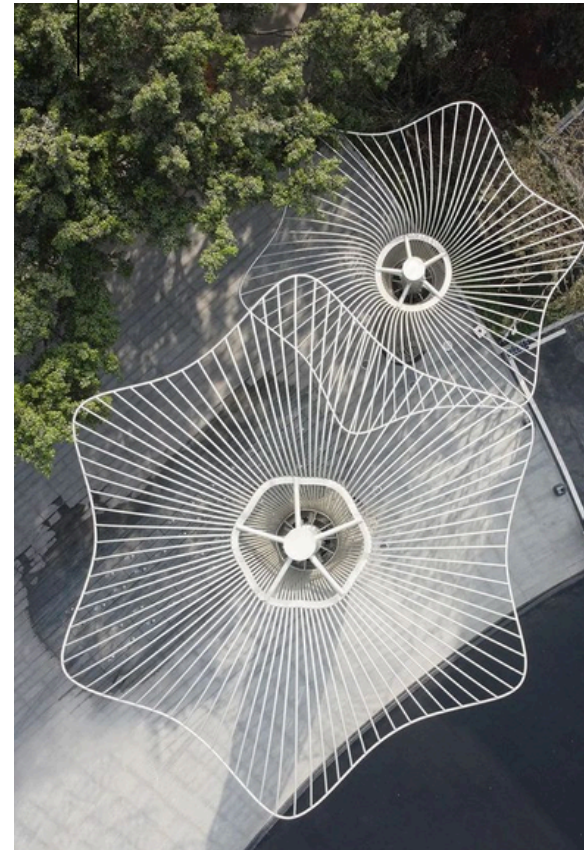
CULTURES



INTUITIF ET RÉPÉTITIF



ORGANIQUE



CONTRASTÉ

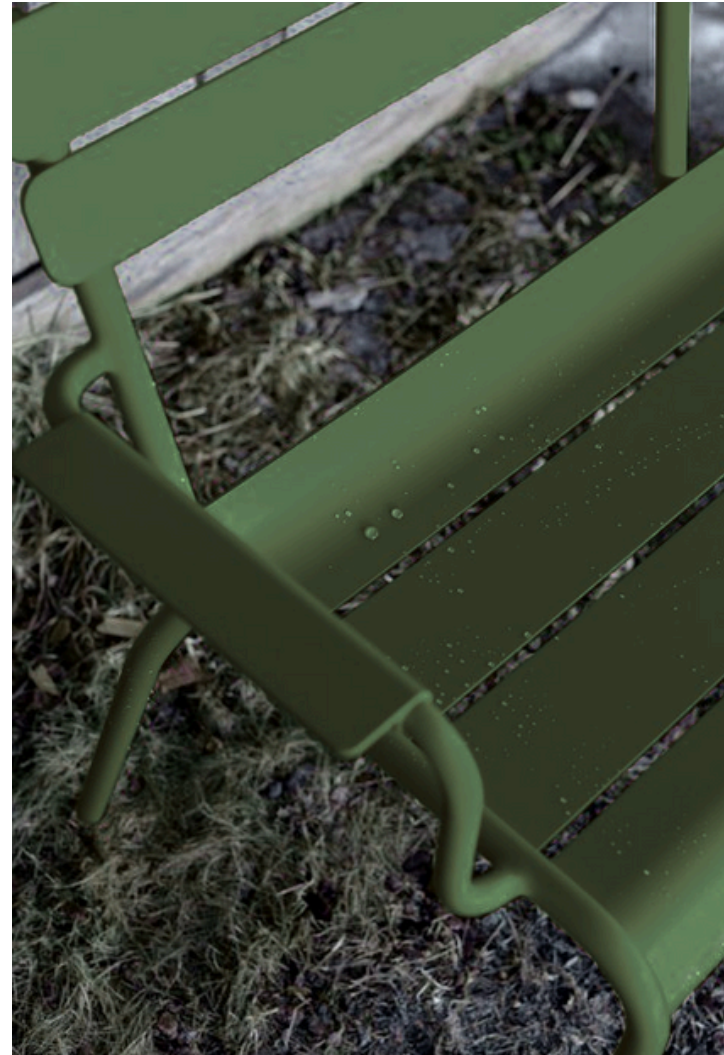


MATÉRIAUX



MÉLÈZE DU QUÉBEC
certifié SFI
contre-plaqué

se déforme peu
résistant
durable



ALUMINIUM DU QUÉBEC
certifié ASI
moulé, extrudé et peint

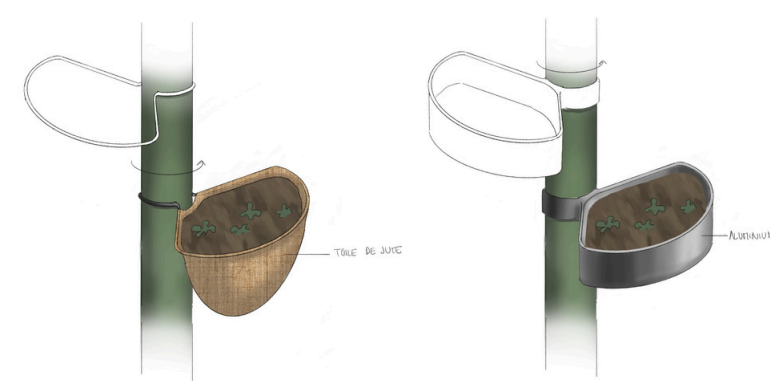
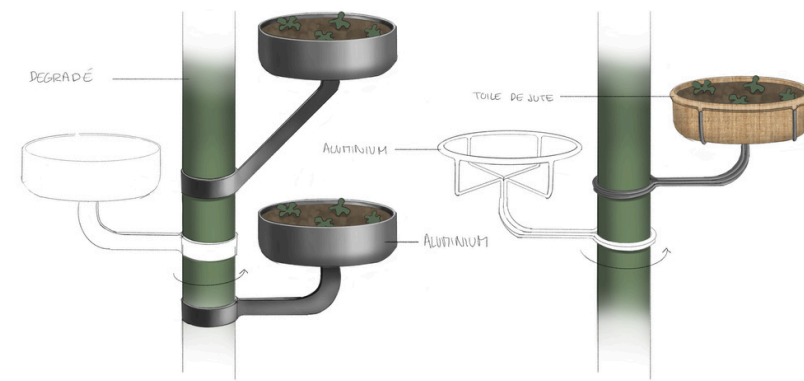
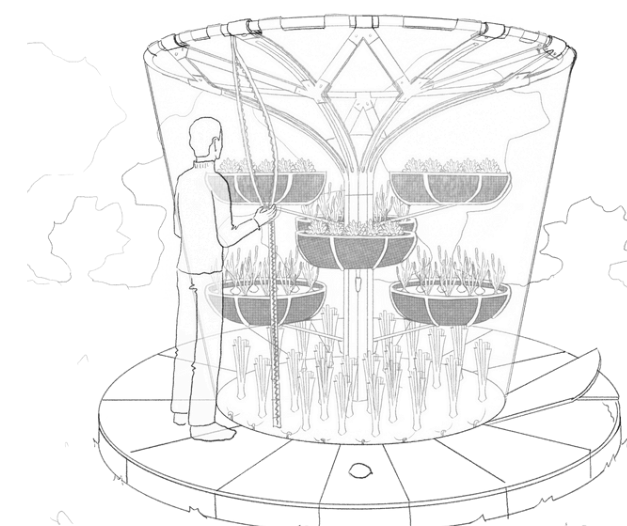
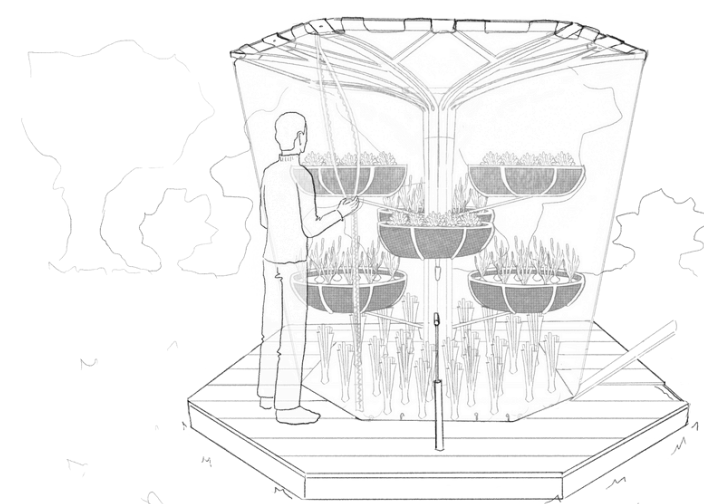
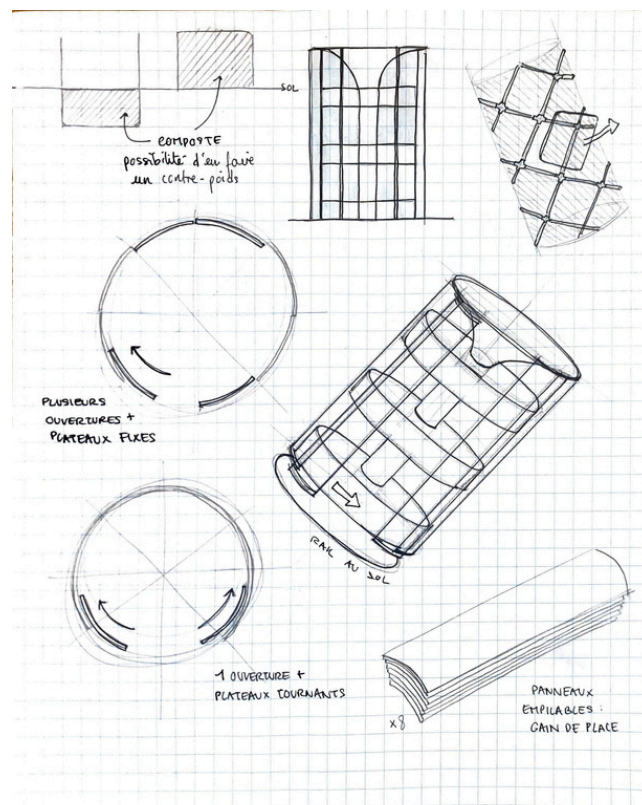
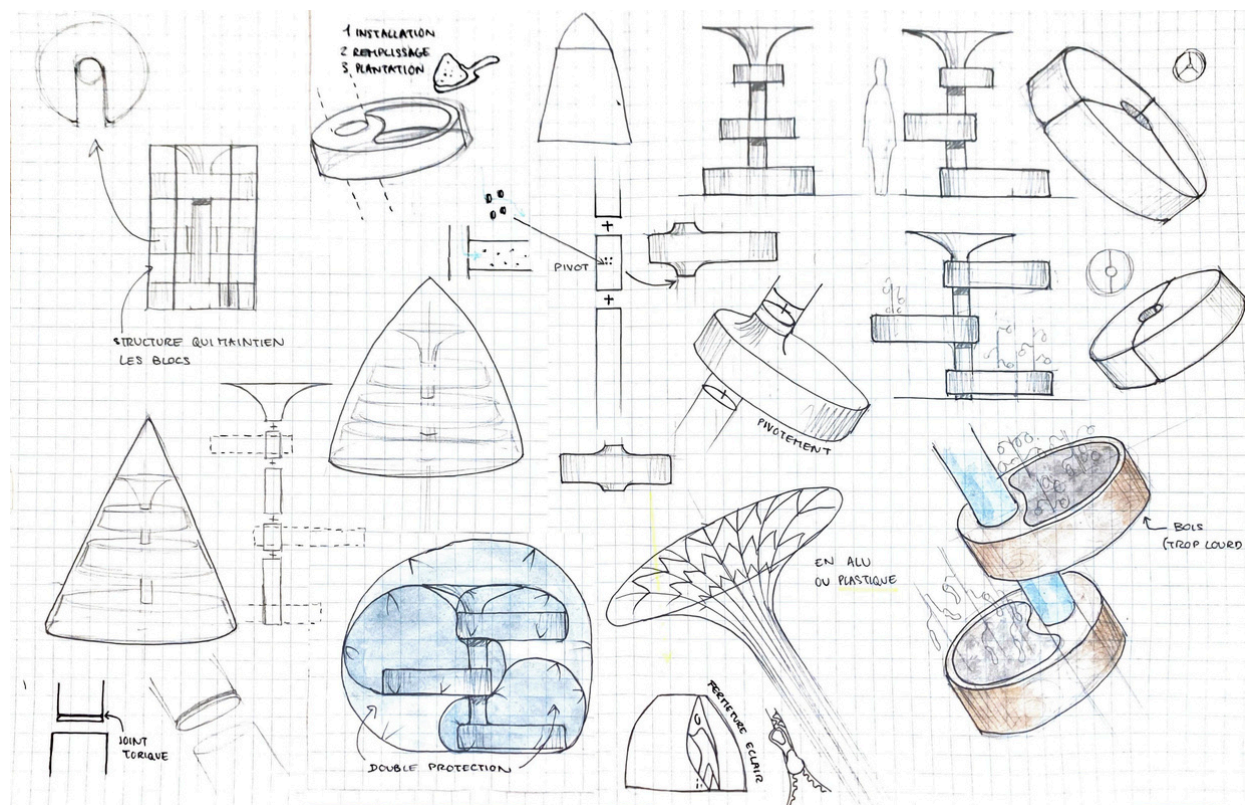
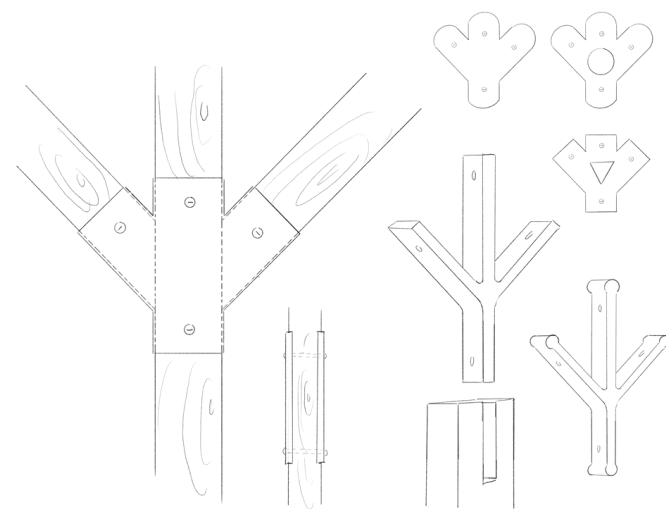
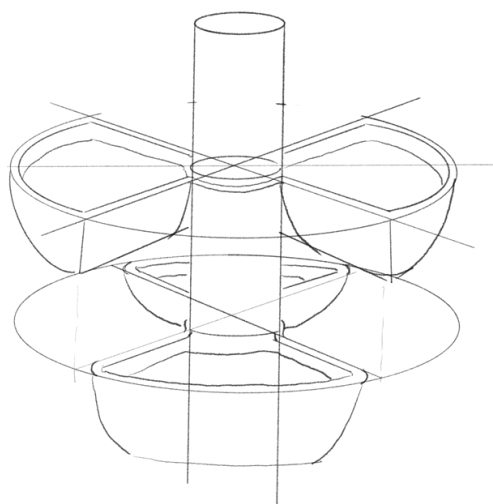
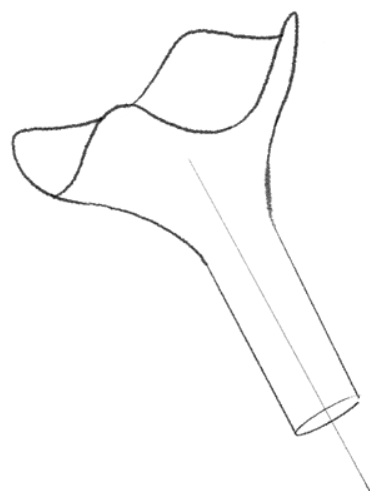
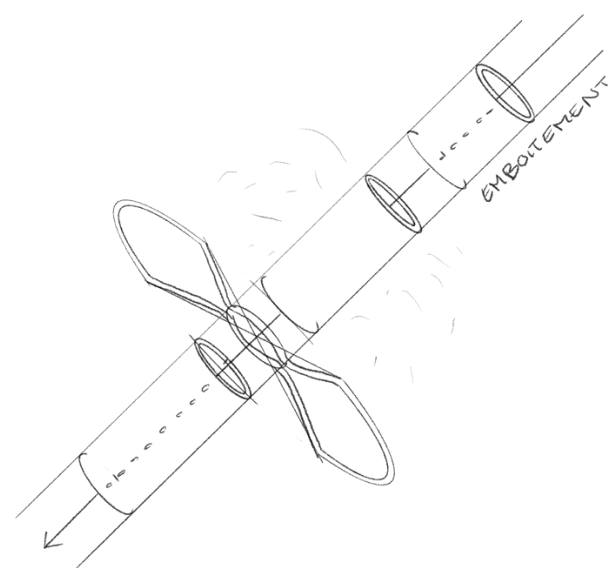
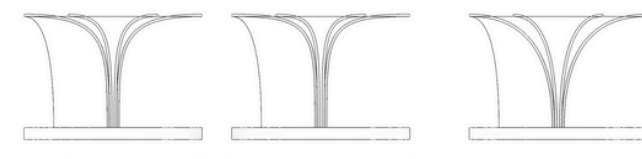
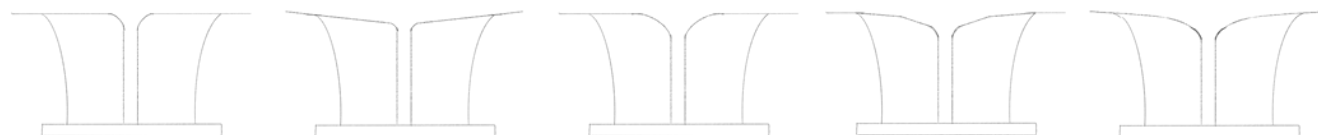
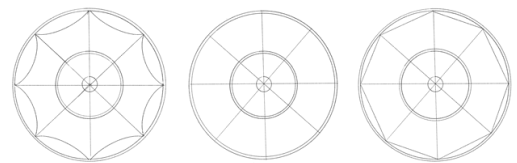
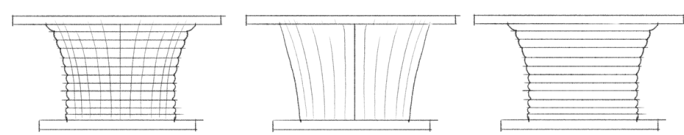
Léger
Résiste aux intempéries
Résiste aux UV
Recyclable



PVC TRANSPARENT RECYCLÉ
couture anglaise

Flexible
Imperméable
Ne jaunit pas
recyclable

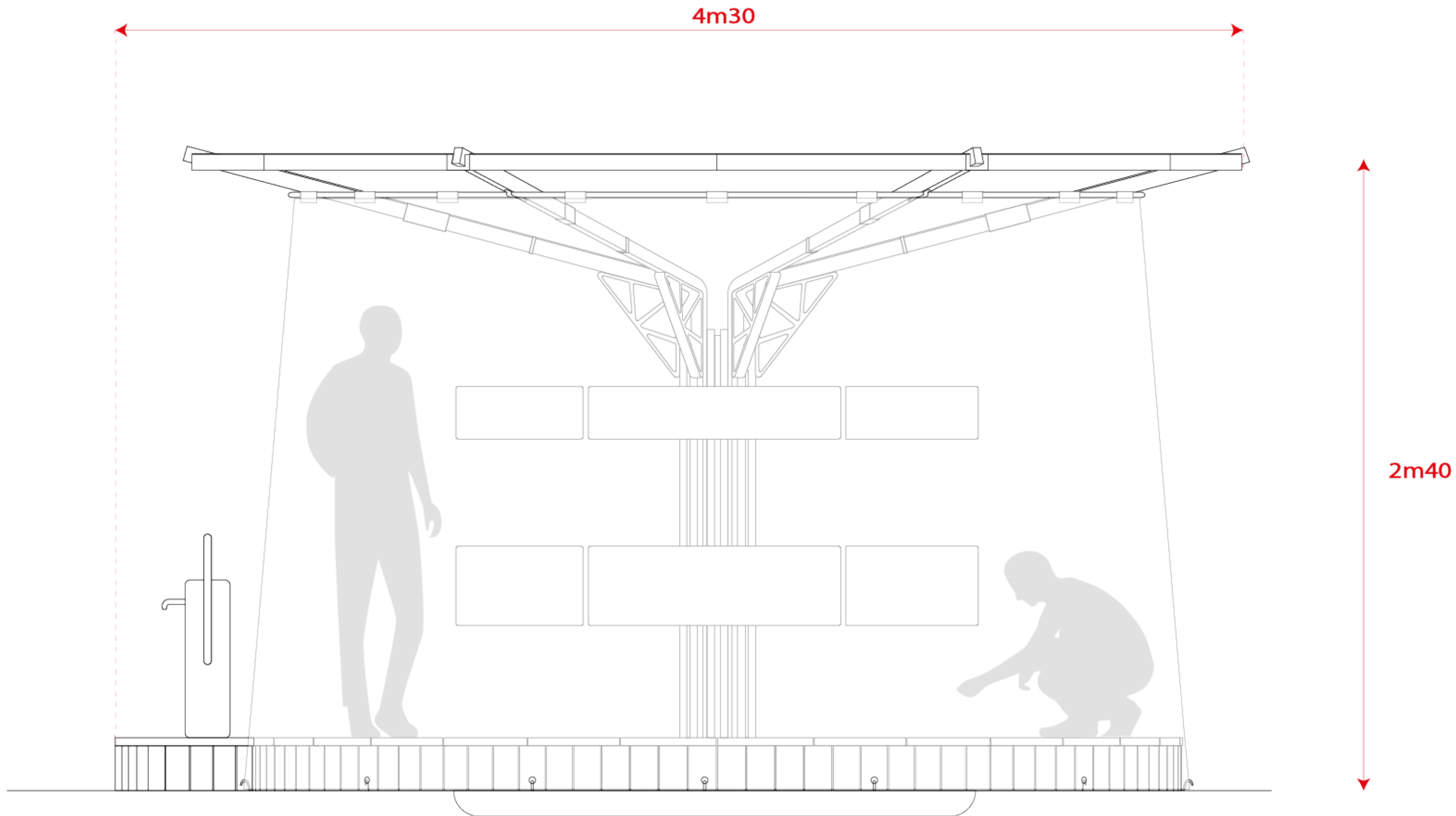
RECHERCHE



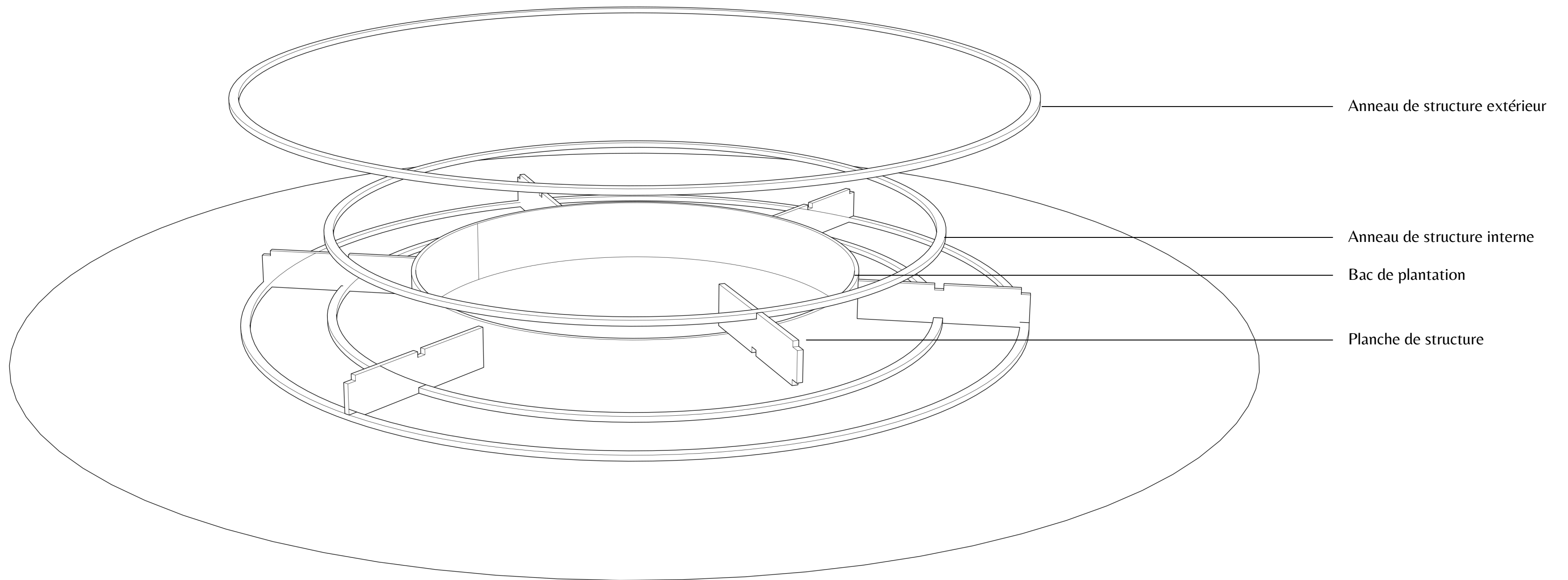


CASSEA

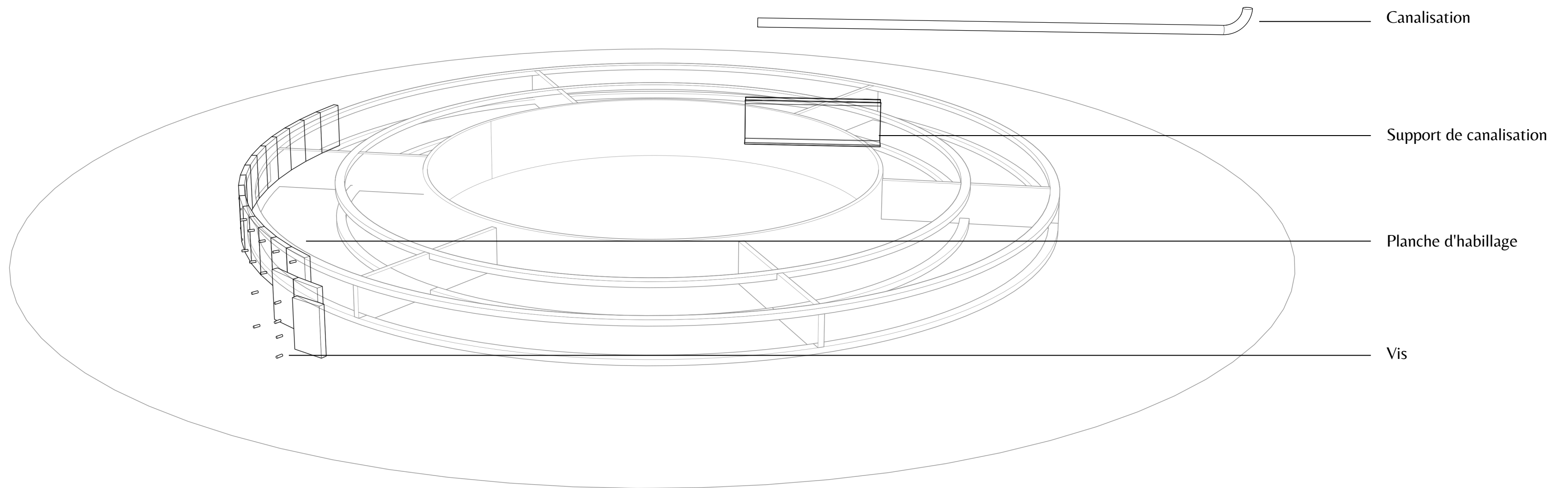
"l'innovation au service de la santé"



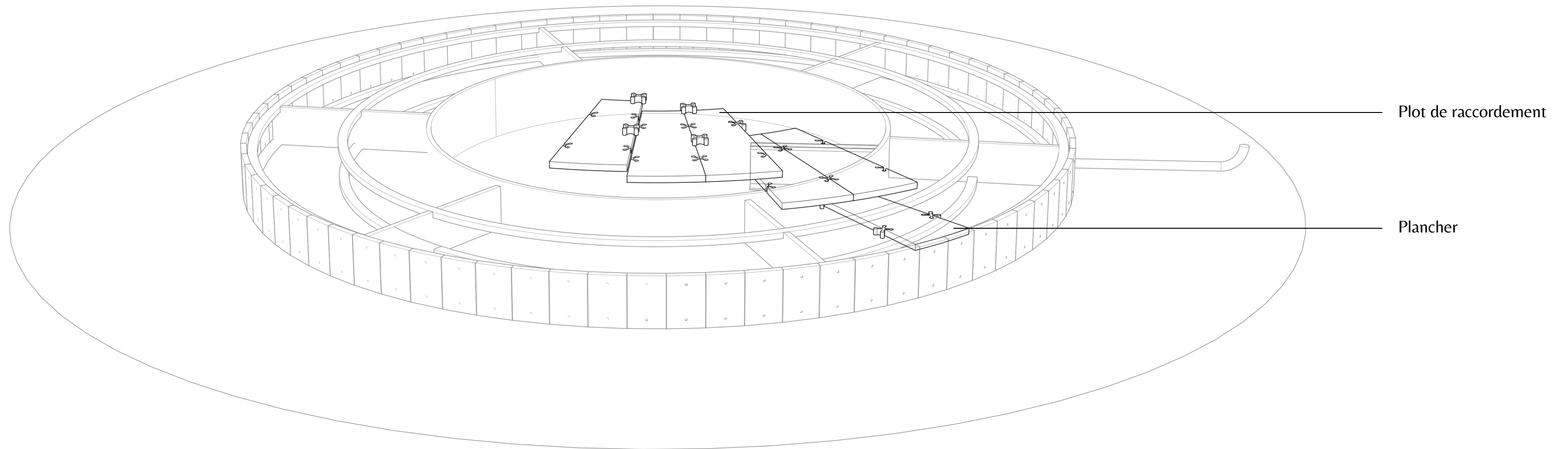
ETAPE 1



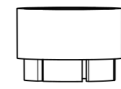
ETAPE 2



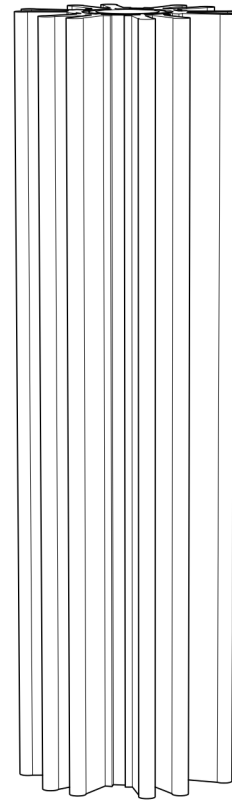
ETAPE 3



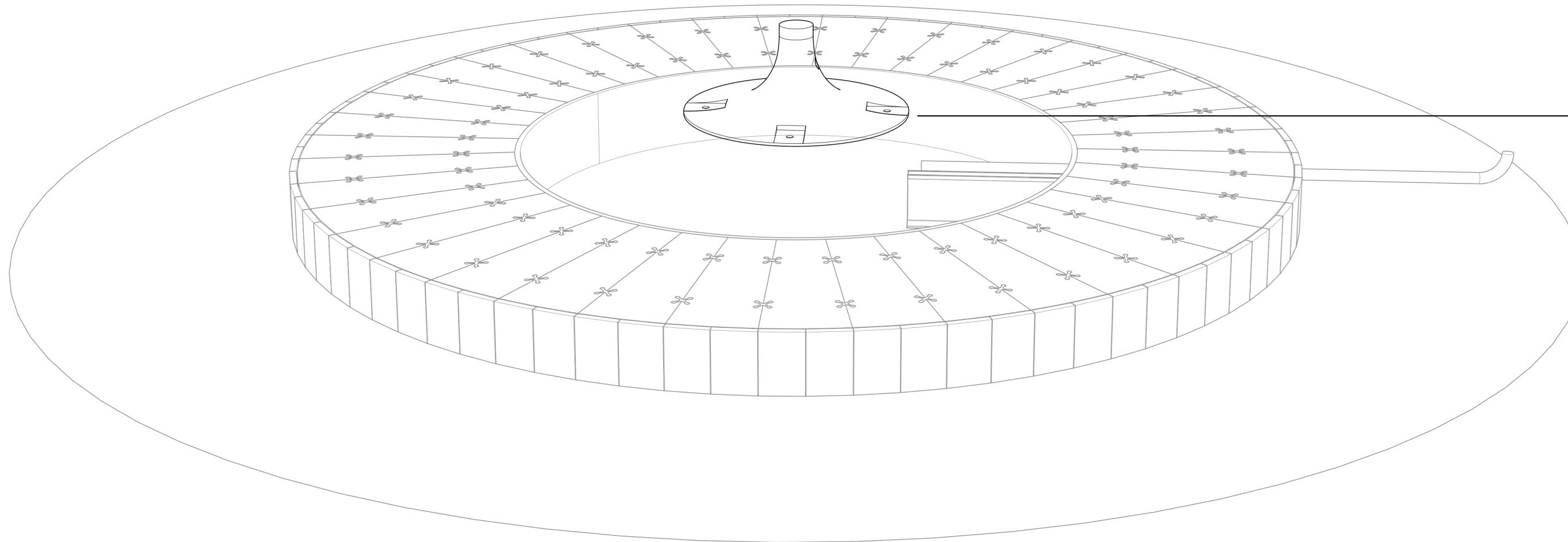
ETAPE 4



Pièce de raccordement bâche - extrusion

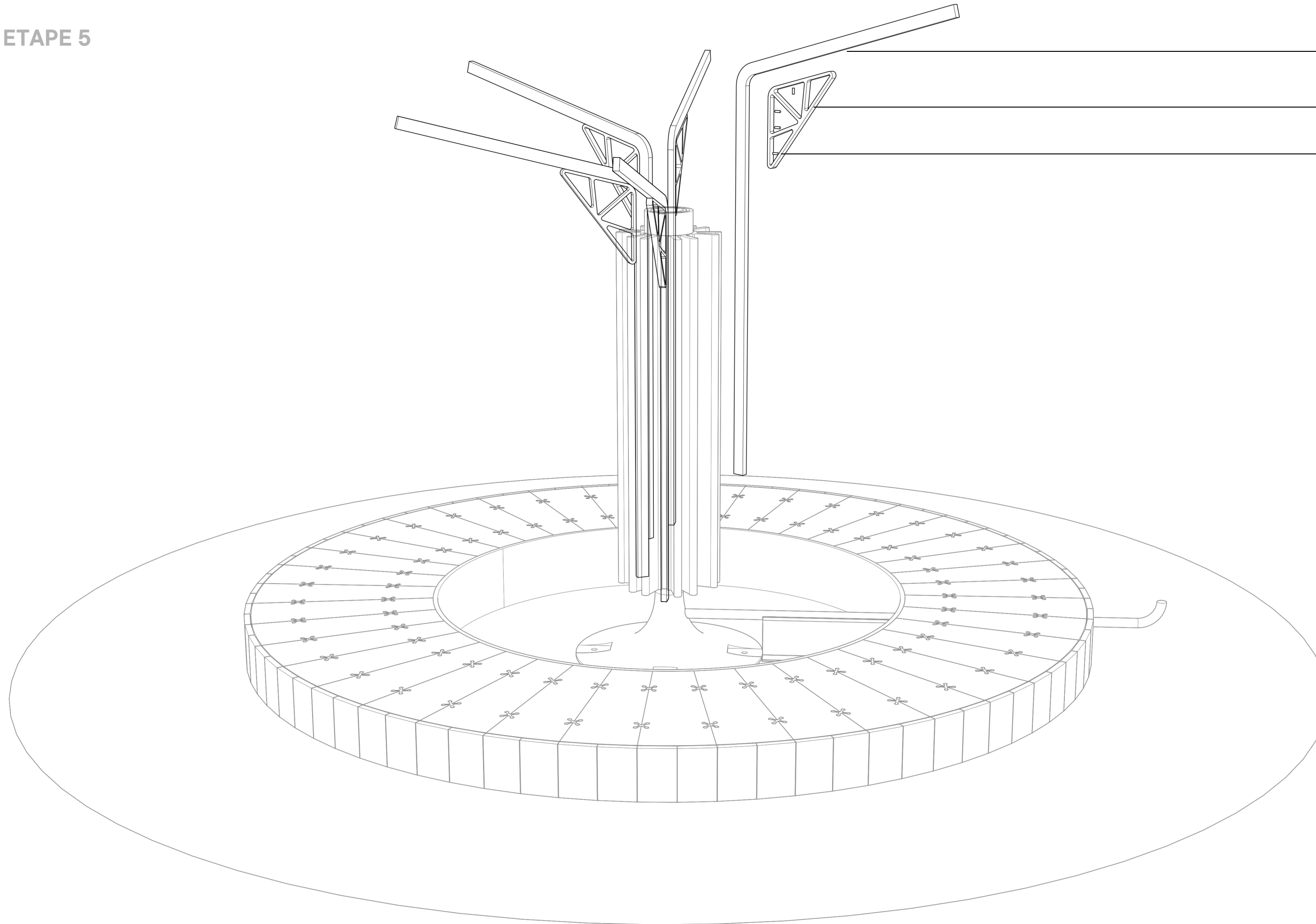


Extrusion principale



Pied central

ETAPE 5

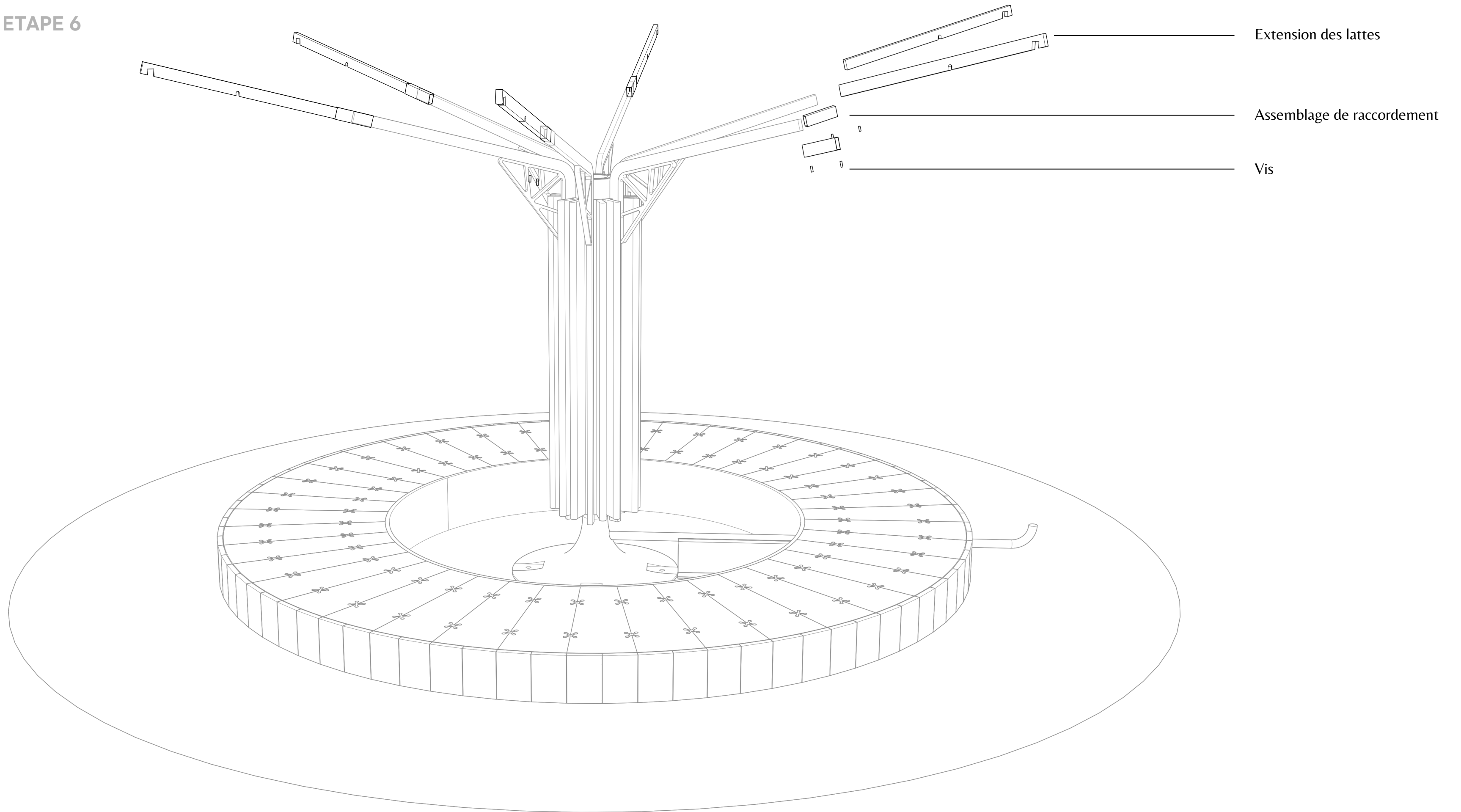


Lattes de bois structurel

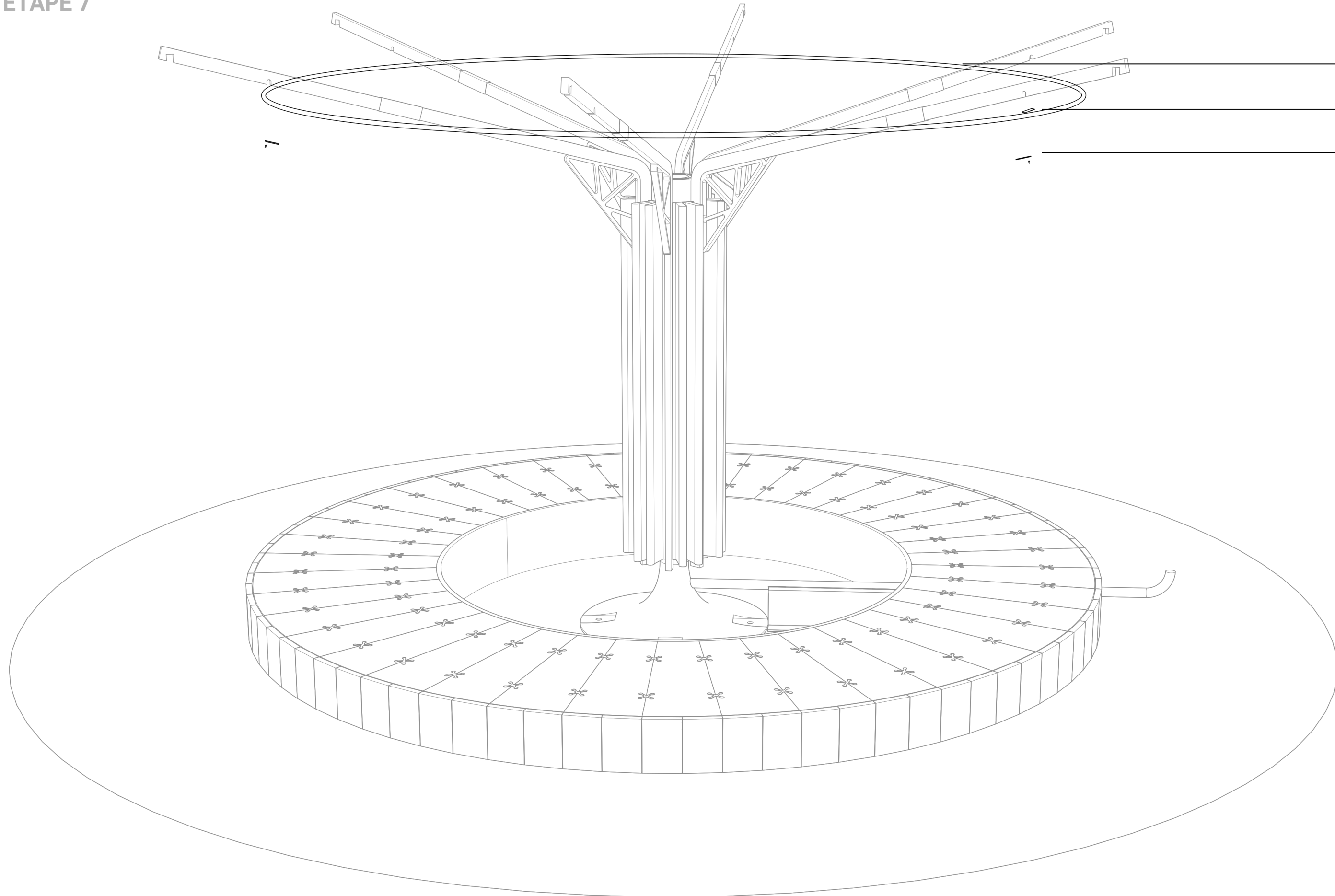
Support en porte-à-faux

Vis

ETAPE 6



ETAPE 7

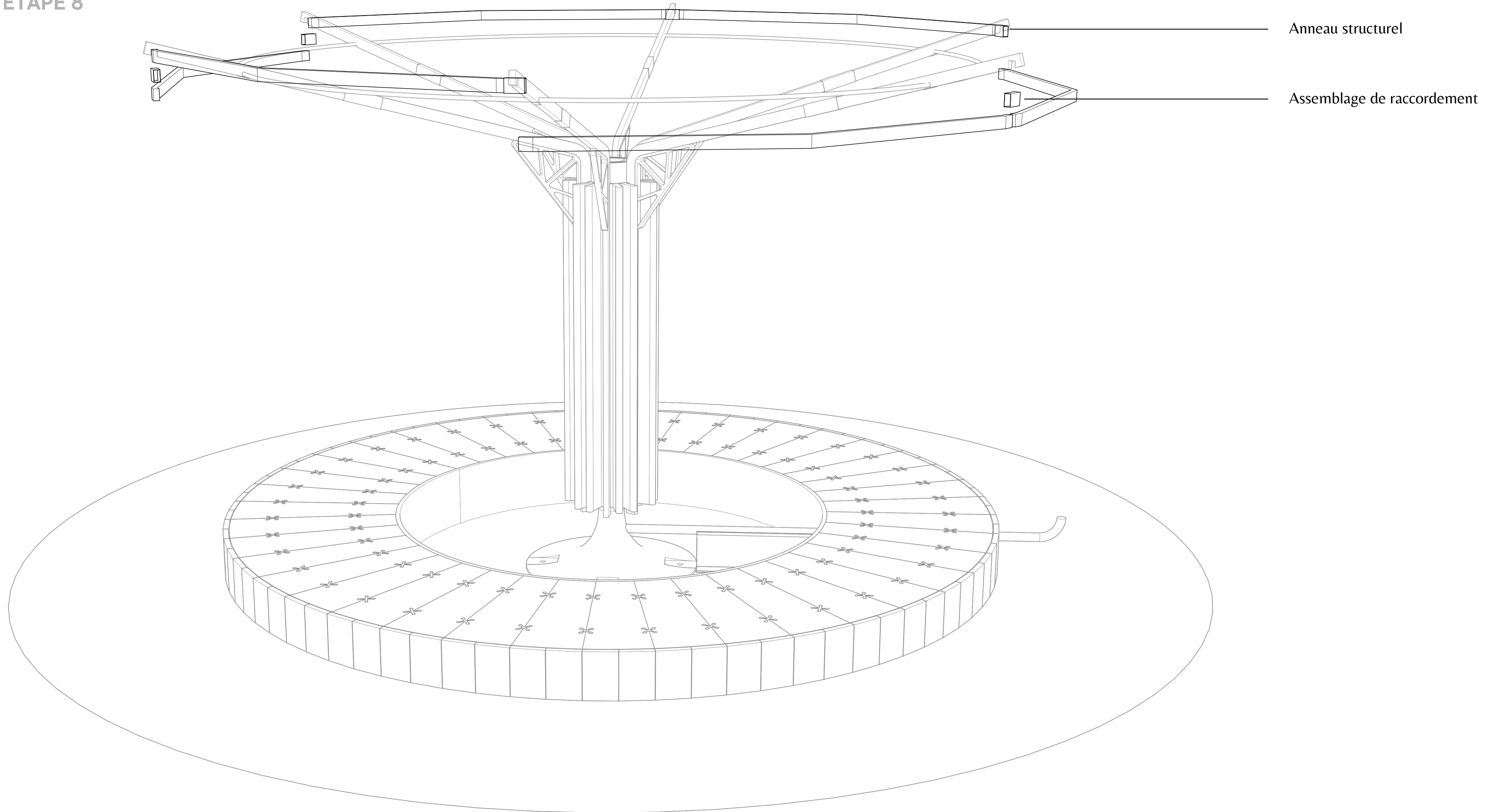


Anneau de support pour bâche

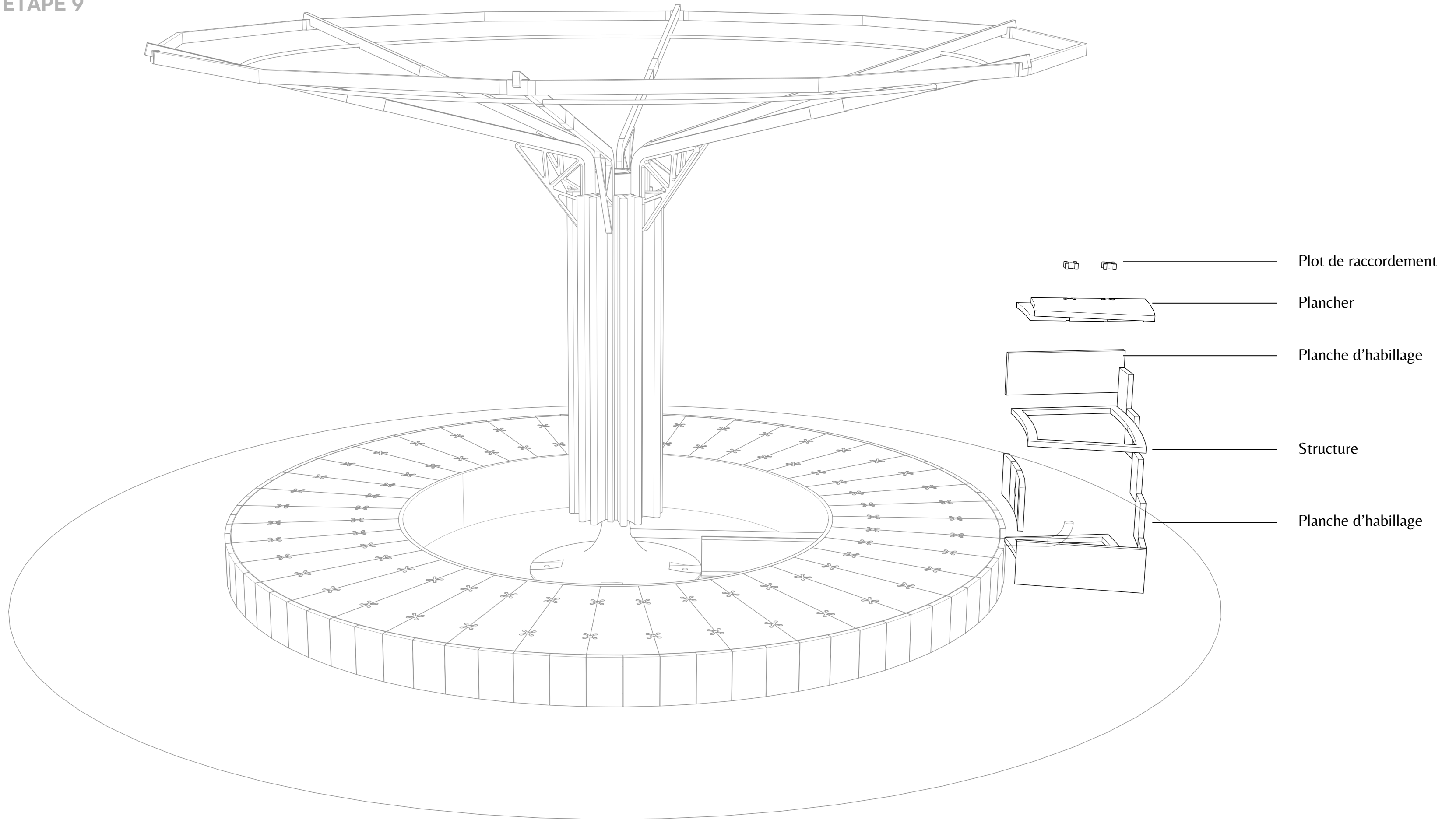
Clapet - support d'anneau

Vis

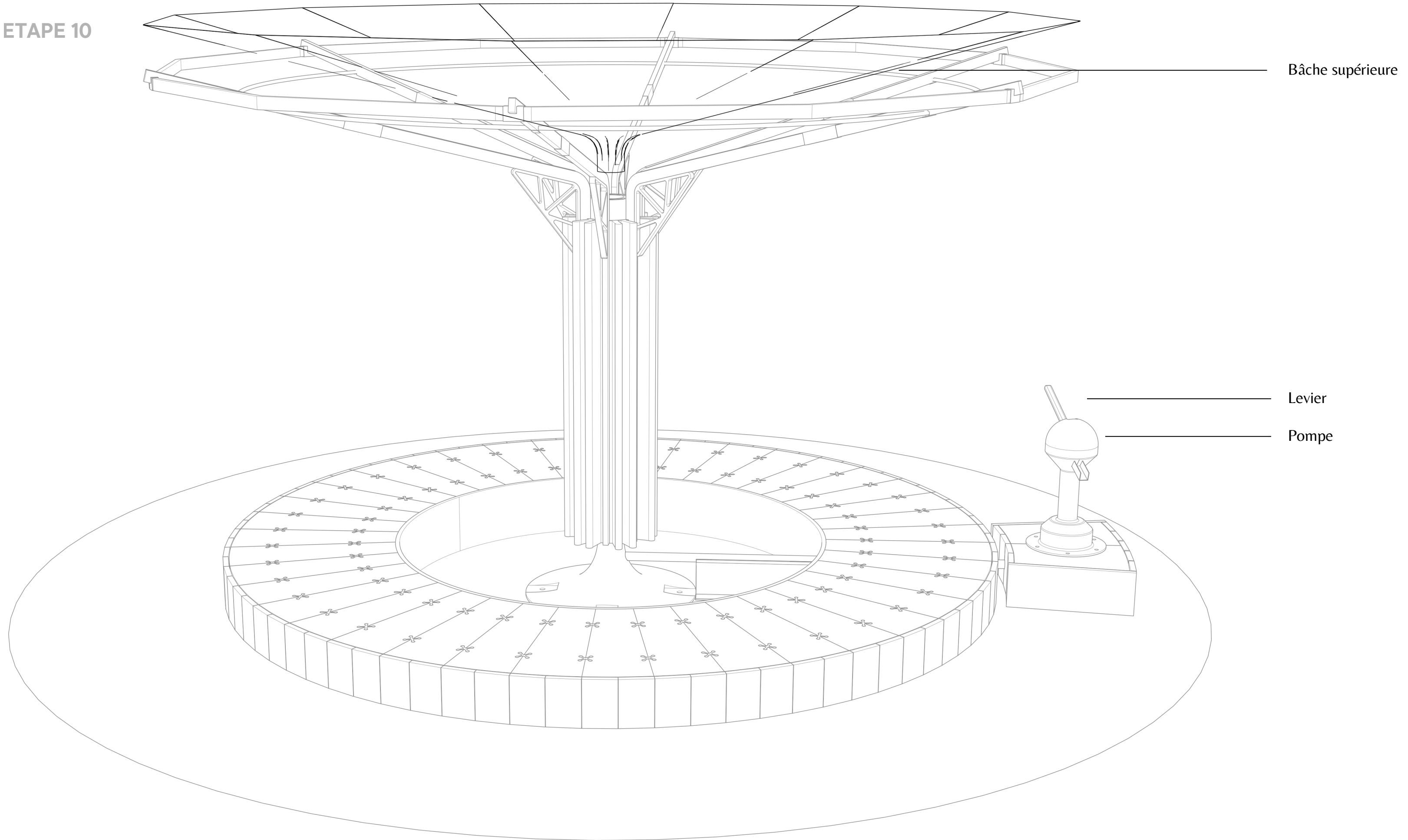
ETAPE 8



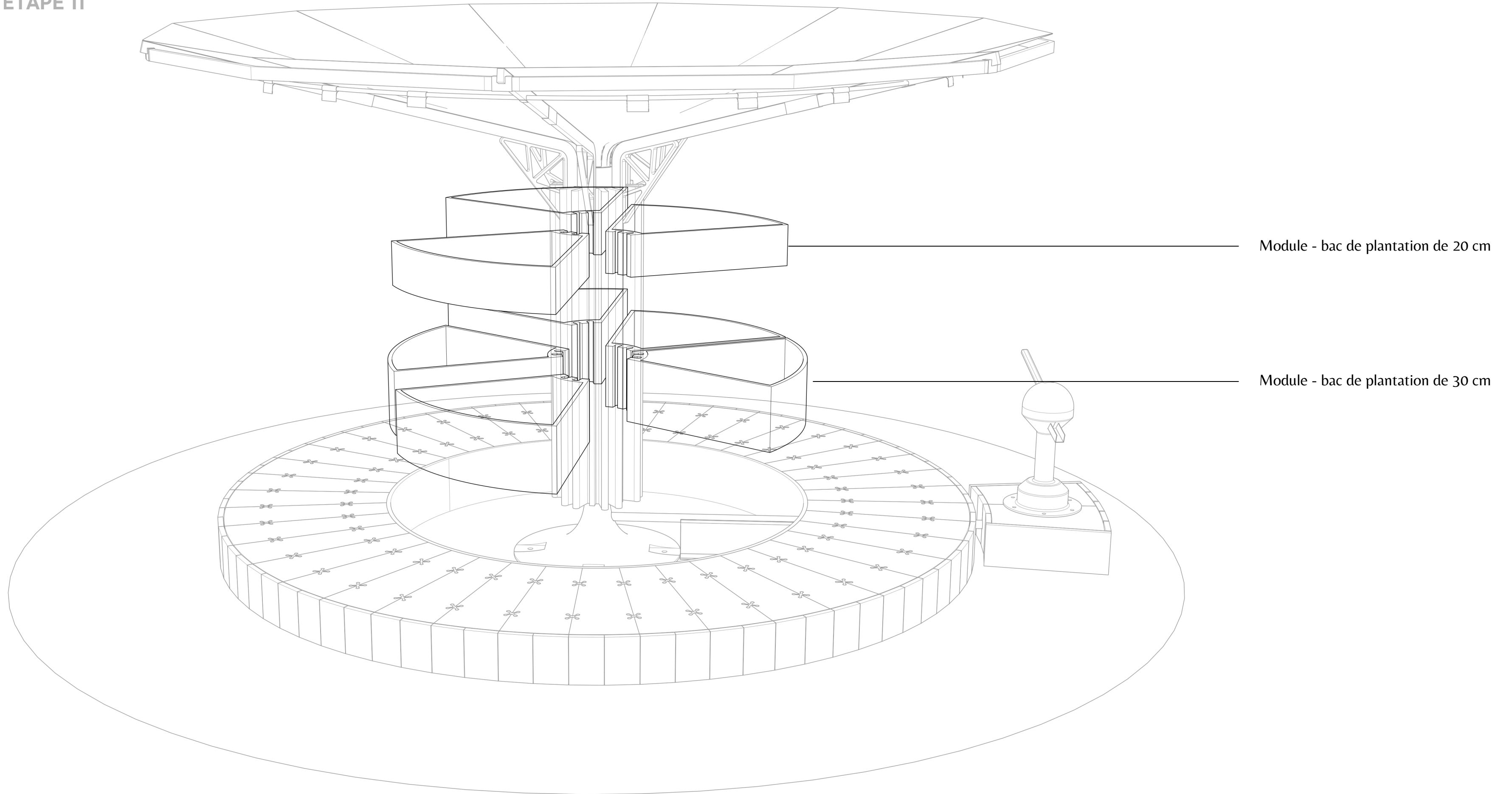
ETAPE 9



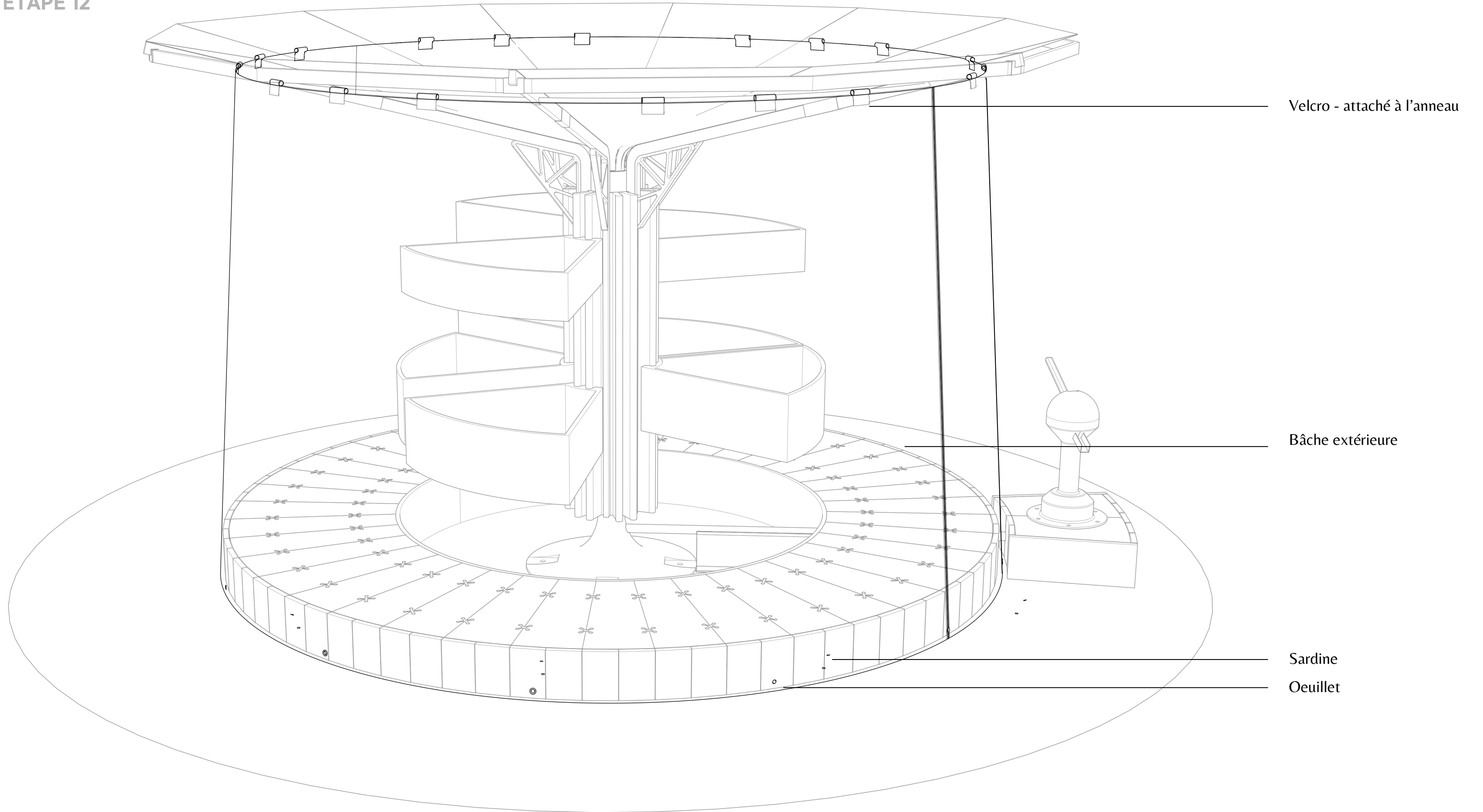
ETAPE 10



ETAPE 11



ETAPE 12



Velcro - attaché à l'anneau

Bâche extérieure

Sardine

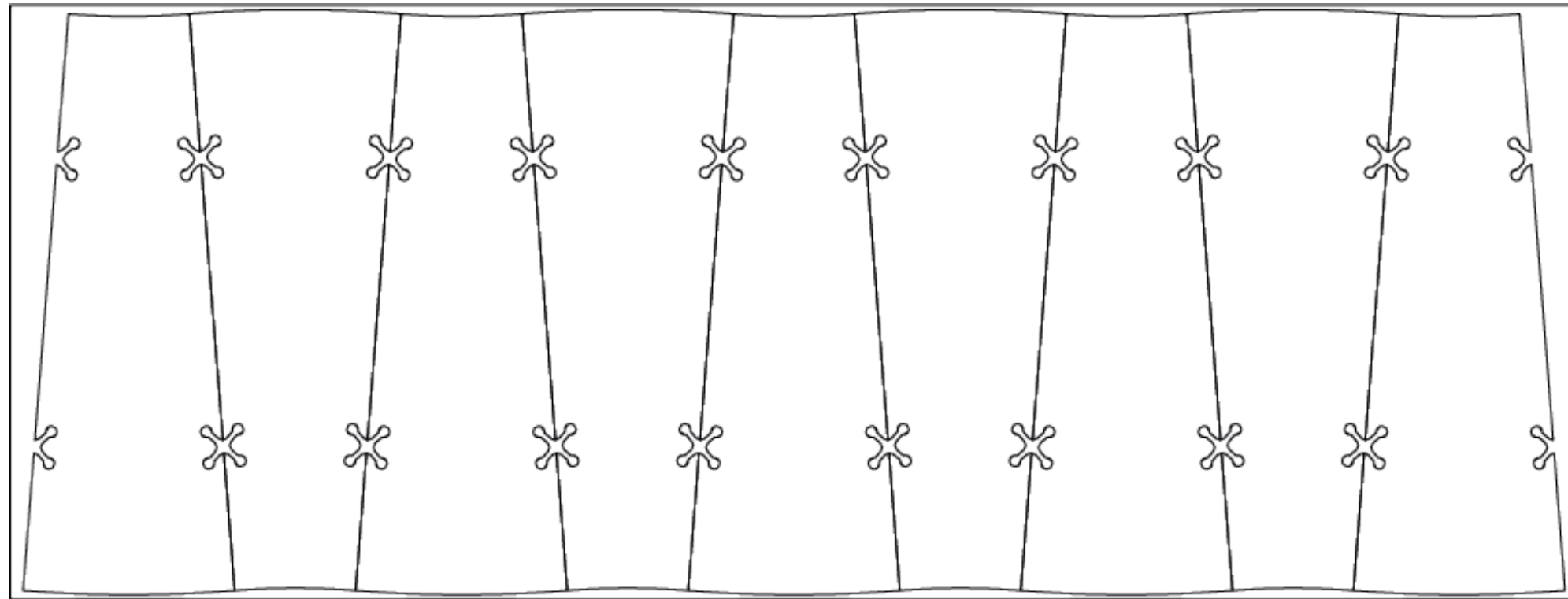
Oeillet

FLAT PACK

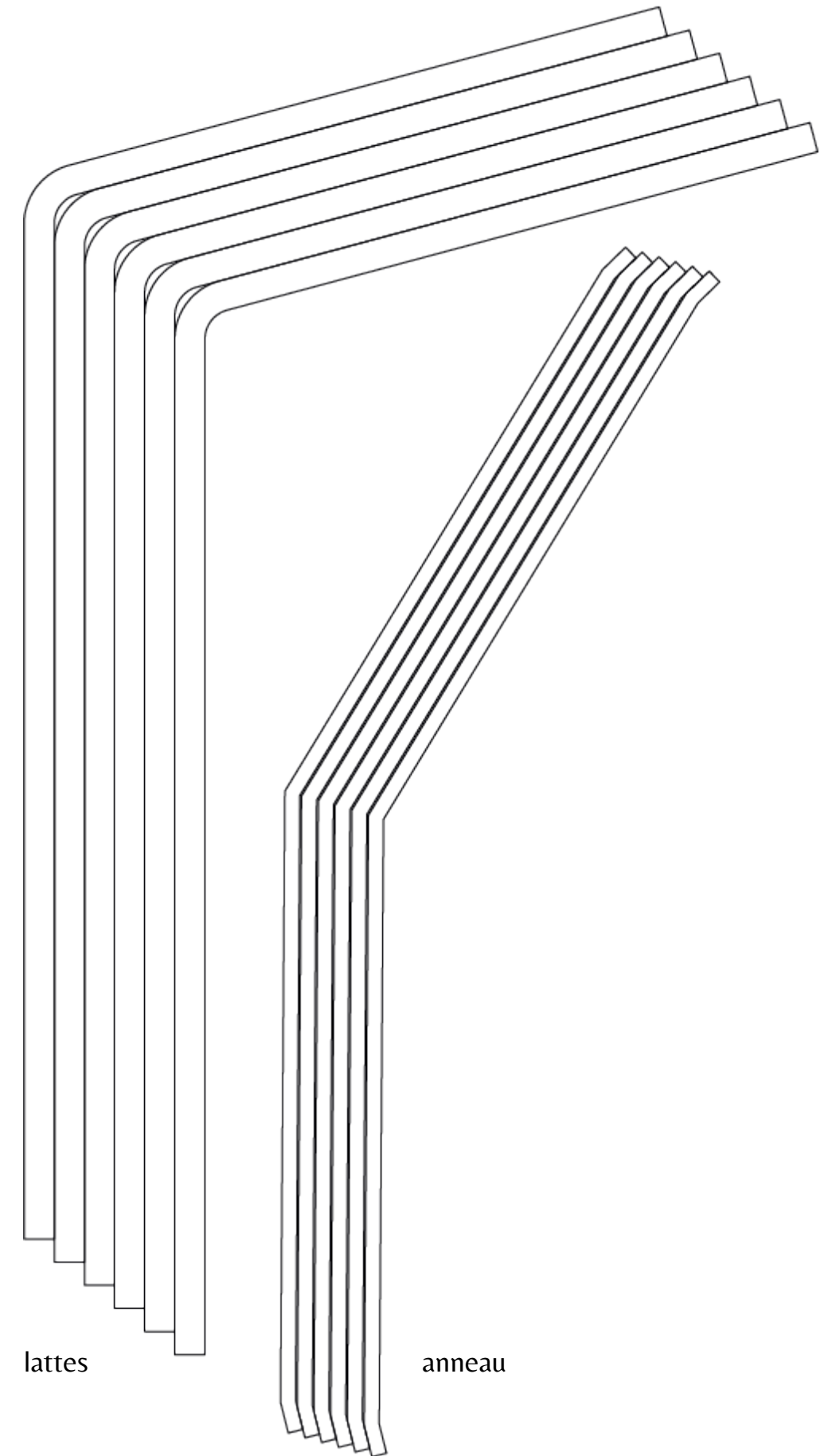


DÉCOUPES

optimisation de l'espace dans la découpe



plancher



lattes

anneau

ASSEMBLAGE

10 CM

10 CM

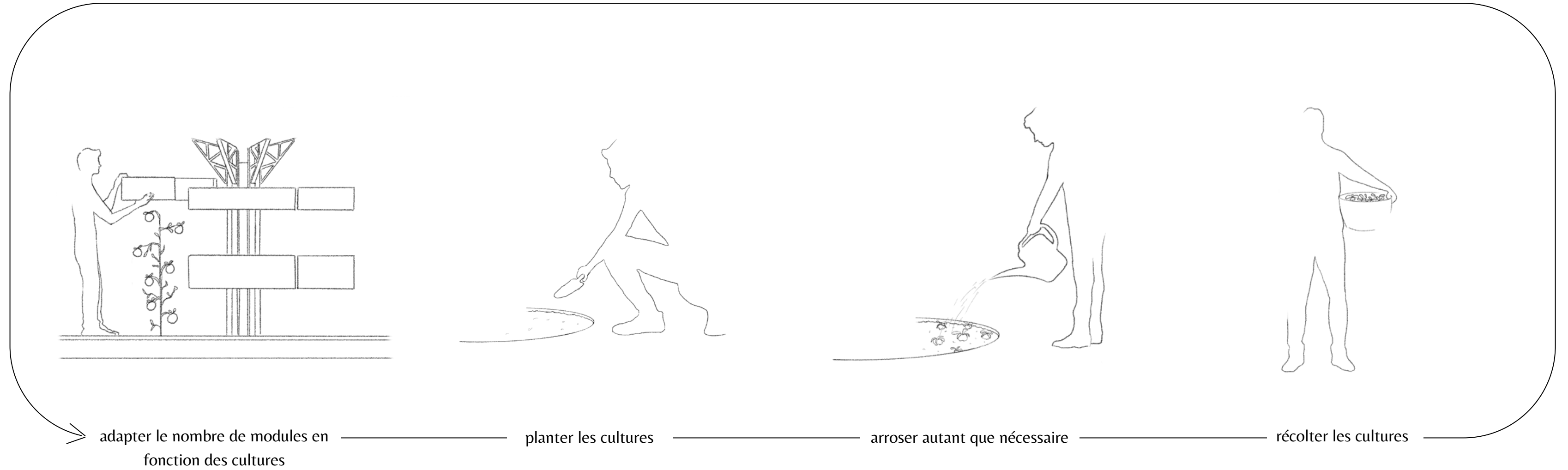


FOCUS ASSEMBLAGE



SCÉNARIO D'USAGE

printemps, été, automne

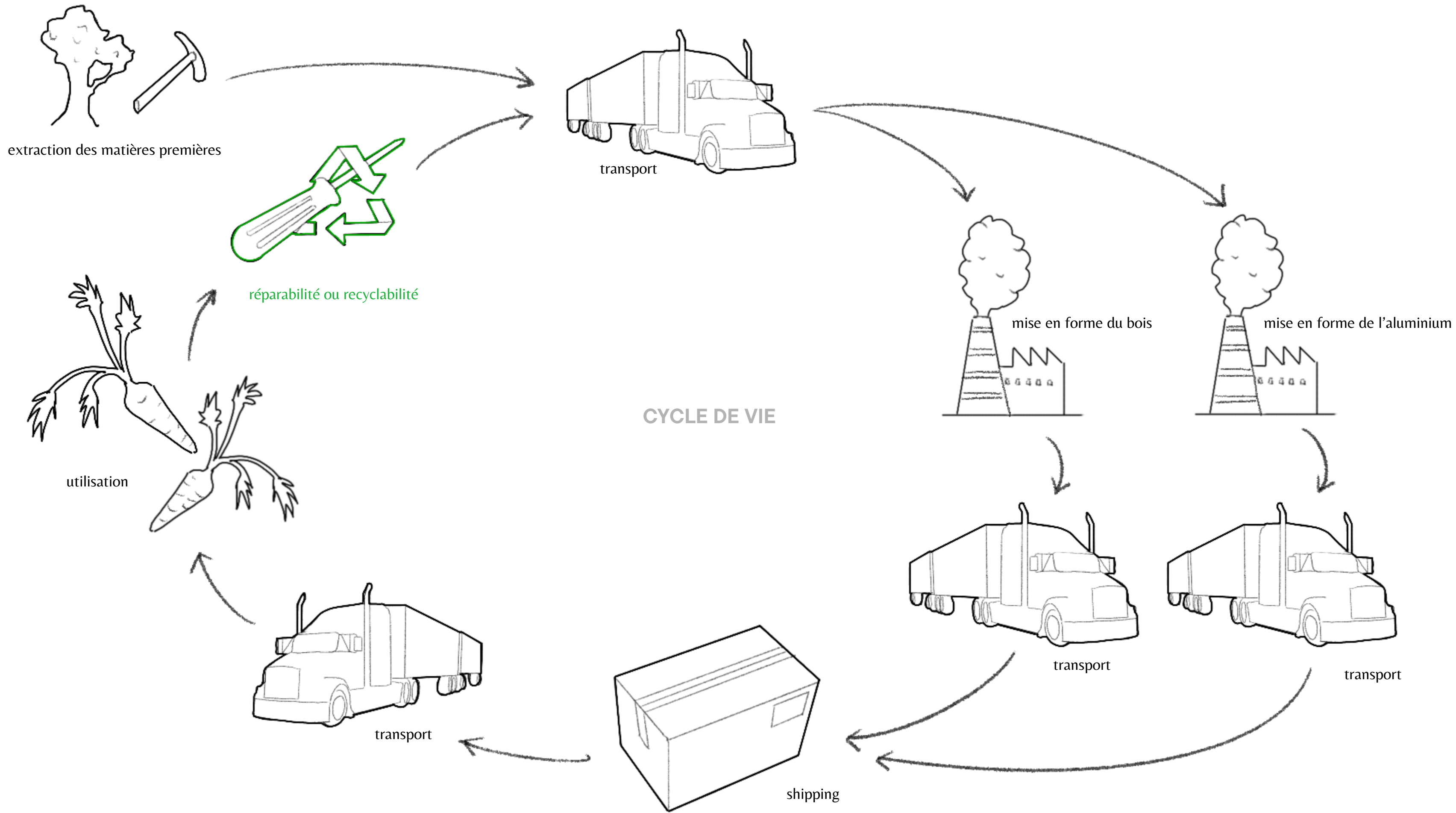


MISE EN SITUATION AVEC BÂCHE



MISE EN SITUATION SANS BÂCHE





OBJECTIFS DE DÉVELOPPEMENT DURABLE

1 PAS DE PAUVRETÉ



2 FAIM «ZÉRO»



3 BONNE SANTÉ ET BIEN-ÊTRE



4 ÉDUCATION DE QUALITÉ



5 ÉGALITÉ ENTRE LES SEXES



6 EAU PROPRE ET ASSAINISSEMENT



7 ÉNERGIE PROPRE ET D'UN COÛT ABORDABLE



8 TRAVAIL DÉCENT ET CROISSANCE ÉCONOMIQUE



9 INDUSTRIE, INNOVATION ET INFRASTRUCTURE



10 INÉGALITÉS RÉDUITES



11 VILLES ET COMMUNAUTÉS DURABLES



12 CONSOMMATION ET PRODUCTION RESPONSABLES



13 MESURES RELATIVES À LA LUTTE CONTRE LES CHANGEMENTS CLIMATIQUES



14 VIE AQUATIQUE



15 VIE TERRESTRE



16 PAIX, JUSTICE ET INSTITUTIONS EFFICACES



17 PARTENARIATS POUR LA RÉALISATION DES OBJECTIFS



MERCI

